

29 126 705



- deviatore a rotazione
- diametro foro 37 mm
- rosetta 60 x 60 mm
- ingresso 1/2"
- portata max 23,5 l/min a una pressione idraulica di 3 bar

**Non adatto per la combinazione con Perfecto (12 614 970 90).**

Non adatto per la combinazione con Perfecto (12 614 970 90).

### Prodotti complementari necessari

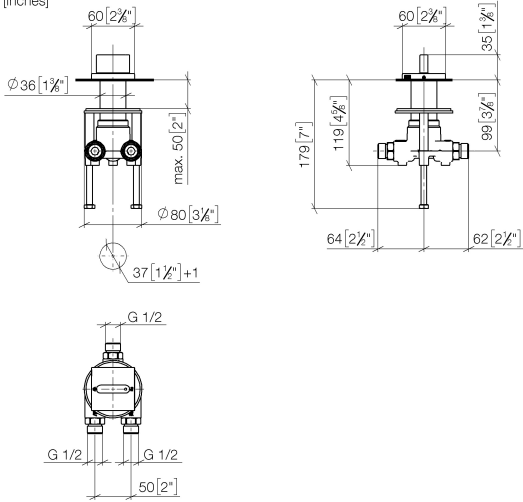


**Set tubo flessibile -**

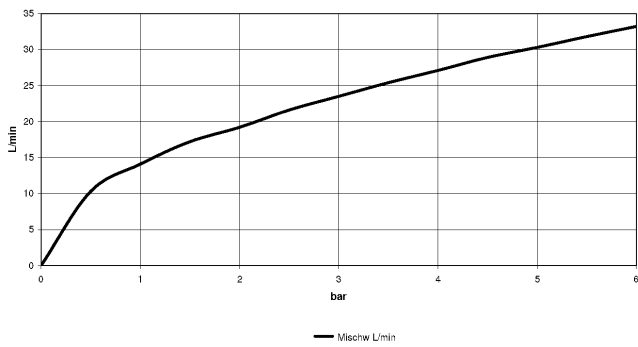
12 509 970 90

29 126 705

mm [inches]



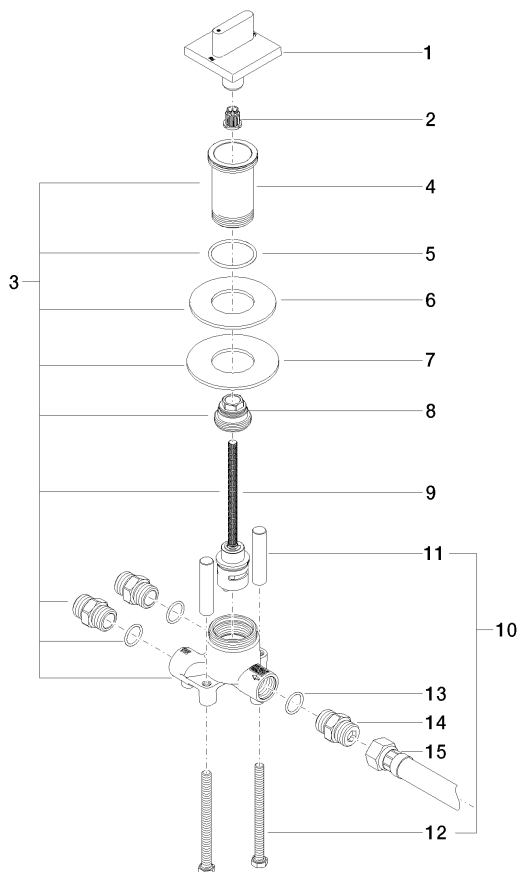
**Diagramma di portata**



**Certificati**

IAPMO\_4976 (5). LGA\_18893.

29 126 705



### Elenco delle parti di ricambio

N.	Codice articolo	Denominazione	Quantità necessaria	Tempo di produzione
1	90 20 70 052 01-00	manopola	1	10
2	90 12 12 002 00 90	bussola a scatto	1	2
3	04 17 01 198 00 90	deviatore	1	60
4	09 30 01 209 90	attacco	1	2
5	09 14 10 038 90	guarnizione	1	2
6	09 14 05 059 90	guarnizione	1	2
7	09 30 11 136 90	rondella	1	2
8	09 24 04 223 90	ugello	1	2
9	90 90 03 159 00 90	deviatore	1	2
10	04 30 30 153 00 90	set di fissaggio	1	2
11	09 18 40 114 90	bussola	2	2
12	09 30 30 153 90	vite	2	2
13	90 14 10 010 00 90	guarnizione	3	2
14	90 24 03 168 00 90	ugello	3	2
15	12 503 970 90	Tubo flessibile di mandata 1/2" x 1/2" x 600 mm -	1	2